

Power beton simító 60cm 4800W



Használati utasítás
Az eredeti utasítások fordítása

Ez a kézikönyv MEGJEGYZÉSEKET, FIGYELMEZTETÉSEKET tartalmaz, amelyeket be kell tartani a berendezés helytelen használatának, a berendezés károsodásának vagy személyi sérülésének lehetőségét csökkentendő. Olvassa el és tartsa be a kézikönyvben felsorolt összes FIGYELMEZTETÉST, FIGYELMEZTETÉST.

FIGYELEM: A belsőégésű motorokat és a sebességváltókat gyárilag nem töltik fel olajjal, a munka megkezdése előtt mindig ellenőrizze az olajsintet!

Biztonság

Figyelmeztető címkék



A munka megkezdése előtt olvassa el a használati útmutatót; a benne foglalt információk lehetővé teszik a biztonságosabb és hatékonyabb munkavégzést.



Fülvédőt kellene viselnie.



Az elektromos facsaróval való munkavégzéskor viseljen magas gumicsizmát, hogy csökkentse az esetleges áramütés veszélyét.



Fulladásveszély a kipufogógázok miatt. Az égéshűtőt jól szellőző helyiségben vagy a szabadban használja!



Forró felület!



Áramütés veszélye!



Vigyázz a mozgó alkatrészekre! Tartsa a végtagokat elérhetetlen távolságban!



Címke, amely kijelenti, hogy a termék megfelel az új megközelítés előírásainak.

Általános biztonsági szabályok

A gép biztonságos használatához a gép ismerete és megfelelő képzés szükséges! A nem megfelelően használt vagy a képzetlen személyek által kezelt berendezés veszélyes lehet! Olvassa el az alábbi kézikönyvben található kezelési utasításokat, valamint a motor kézikönyvét, és ismerkedjen meg az összes kapcsoló helyével és helyes működésével.

- A kaparót nem használhatják gyermekek, alkohol, erős drogok vagy kábítószeres hatása alatt álló személyek, illetve fogyatékkal élő személyek.
- A berendezések mozgásakor mindig a megfelelő nehéz emelési technikákat alkalmazza.
- A tankolás előtt kapcsolja le a motort. És várja meg, amíg lehűl.
- SOHA ne használja ezt a gépet a beton simításán és kiegyenlítésén kívül másra.
 - SOHA ne engedje, hogy ezt a berendezést kényszerrel személyek használják. A készüléket használó személyeknek tisztában kell lenniük a működésével kapcsolatos lehetséges kockázatokkal/veszélyekkel.
- SEMMIKOR se nyúljon a motorhoz vagy a hangtompítóhoz a betonszűrés közben vagy közvetlenül annak befejezése és leállítása után. Ezek az alkatrészek felforrósodnak és égési sérüléseket okozhatnak.
 - SOHA ne használjon olyan tartozékokat vagy kiegészítőket, amelyeket nem ehhez a géphez terveztek. A nem megfelelő alkatrészek használata a berendezés károsodását és/vagy személyi sérülést okozhat.
 - SOHA ne működtesse a gépet a vezérműszíjvédő nélkül. A szabadon lévő hajtószíj, valamint a szíjtárcsák potenciális veszélyforrást jelentenek, amely súlyos sérülést okozhat.
- Soha ne hagyja a készüléket felügyelet nélkül.
- A gépen végzett munka közben soha ne viseljen laza ékszereket.
- SOHA ne használja a gépet beltérben vagy zárt térben. A motorból kiáramló kipufogógázok mérgező szén-monoxidot tartalmaznak: a szén-monoxidnak való kitettség az alábbiak elvesztését okozhatja tudatállapotot, és akár halálhoz is vezethet.
- Soha ne dohányozzon tankolás közben.
 - MINDIG jól szellőző helyen, szikrától és nyílt lángtól távol tankoljon.
- MINDIG ellenőrizze, hogy a munkaterületen nincsenek-e akadályok a munka megkezdése előtt.
 - MINDIG ellenőrizze, hogy a munka megkezdése nem jelent-e veszélyt a környezetre és a kollégákra.
 - MINDIG tartsa távol kezeit, lábait és laza ruházatát a berendezés mozgó részeitől.
 - MINDIG olvassa el, értse meg és kövesse a berendezés kézikönyvében foglalt eljárásokat.
 - MINDIG győződjön meg arról, hogy a gép kezelője ismeri a megfelelő biztonsági óvintézkedéseket és technikákat, mielőtt a gépet beton simítására és simítására használná.
- Az ezzel felszerelt motorok üzemanyagszelepét MINDIG zárja el, ha a gépet nem használja.
- Amikor a készüléket nem használja, MINDIG megfelelően tárolja azt. A berendezést tiszta, száraz, gyermekek számára elérhetetlen helyen kell tárolni.
 - MINDIG úgy működtesse a gépet, hogy a védőburkolatok a helyükön vannak; eltávolításuk sérülést okozhat.
- MINDIG egyenes formák/alakok mentén használja a gépet. Kerülje a betonból kiálló tárgyakat, mint pl. rudak vagy vízvezetékek, amelyek zavarhatják a készülék működését. Az infrastrukturális alkatrészekben való megakadás a vezérlés elvesztését okozhatja!
- A kezelőnek ismernie kell a helyi egészségügyi és biztonsági előírásokat, valamint a betonszűrőgépek üzemeltetését.

A munka megkezdése előtt

Mindig tartsa szemmel a berendezés munkaterületét. A kezelőnek gondoskodnia kell arról, hogy a közelben tartózkodó személyek és tárgyak biztonságos távolságban legyenek a géptől. Távolítsa el minden veszélyes tárgyat

a célterületről (pl. kiálló oszlopok vagy vízi infrastruktúra elemek). Ne felejtse el karbantartani a simítót tisztaságban. Soha ne működtesse a gépet, ha fáradt vagy beteg. A kezelőknek ébernek kell lenniük, és mindig figyelniük kell a veszély vagy a gép nem megfelelő használatának lehetséges jeleire. Ne üzemeltesse a gépet veszélyes környezetben.

Mindig ellenőrizze a tápkábelek, dugók közötti csatlakozások minőségét és a kábel állapotát, mielőtt a power strokerrel dolgozna, hogy az ne legyen sérült vagy kopott. A sérült kábelek áramütést okozhatnak.

Az áramütés veszélyének csökkentése érdekében mindenképpen viseljen speciális, az áramvezetést megakadályozó lábbelit. Győződjön meg róla, hogy a tápkábel elég vastag ahhoz, hogy a stroker teljes teljesítményen működhessen.

Motoros simogatás

Mindig tartsa szemmel a gép munkaterületét. A kezelőnek gondoskodnia kell arról, hogy a közelben tartózkodó személyek és tárgyak biztonságos távolságban legyenek a géptől. Távolítsa el minden veszélyes tárgyat a végterületről (pl. kiálló rúd). Ne felejtse el tisztán tartani a simítót. Soha ne kezelje a gépet fáradtan vagy betegen. A kezelőnek ébernek kell lennie, és mindig figyelnie kell a veszélyre vagy a gép helytelen használatára utaló esetleges jelekre. Ne használja a gépet olyan környezetben, ahol robbanásveszély, gyúlékony gőzök és textil eredetű por veszélye áll fenn.

Üzemanyag

Óvatosan bánjon az üzemanyaggal. A motorüzemanyagok gyúlékonyak, és nagyon veszélyesek lehetnek, ha helytelenül kezelik őket.

Tankolás közben ne dohányozzon, és ne tartózkodjon nyílt láng vagy szikra közelében. A tankolás előtt győződjön meg arról, hogy a motor lehűlt és le van kapcsolva. Ne tankoljon járó motorral.

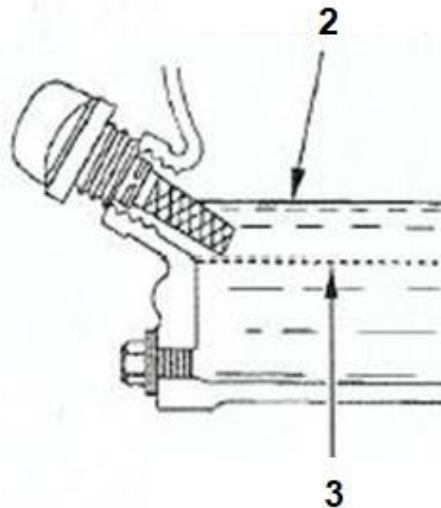
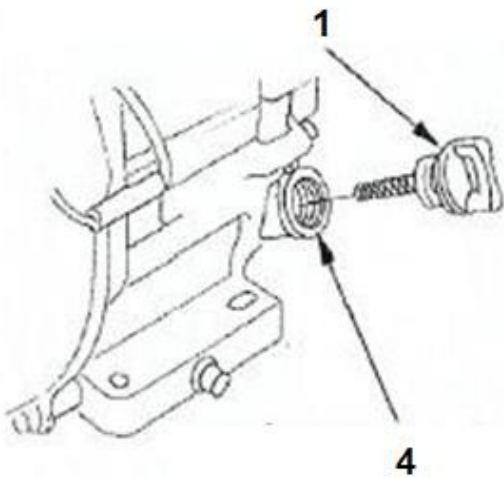
Ha tankolás közben kifolyik üzemanyag, mindenképpen törölje fel, és a motor beindítása előtt várjon, amíg az üzemanyagmaradványok elpárolognak.

Ne hagyja a gépet hosszú ideig üzemanyaggal a tartályban.

Motorolaj

Az olajsintet leállított és vízszintesen elhelyezett motorral kell ellenőrizni.

1. Távolítsa el az olajbetöltő sapkát a mérőpálcával együtt, és törölje tisztára a mérőpálcát.
2. Helyezze be az olajsintmérő pálcá dugóját az olajbetöltő nyakba az ábrán látható módon, de ne húzza meg a dugót. Ezután húzza ki a mérőpálca dugóját, és olvassa le az olajsintet.
3. Ha az olajsint a mérőlapra lévő alsó határjel közelében vagy az alatt van, töltsse fel az ajánlott olajat a felső határjelig (a furat alsó széléig).
4. Szerelje fel és húzza meg a mérősapkát.



1. Olajbetöltő sapka mérőpálcával
2. Felső határérték
3. Alsó határ
4. Az olajbetöltő nyílás alsó szélé

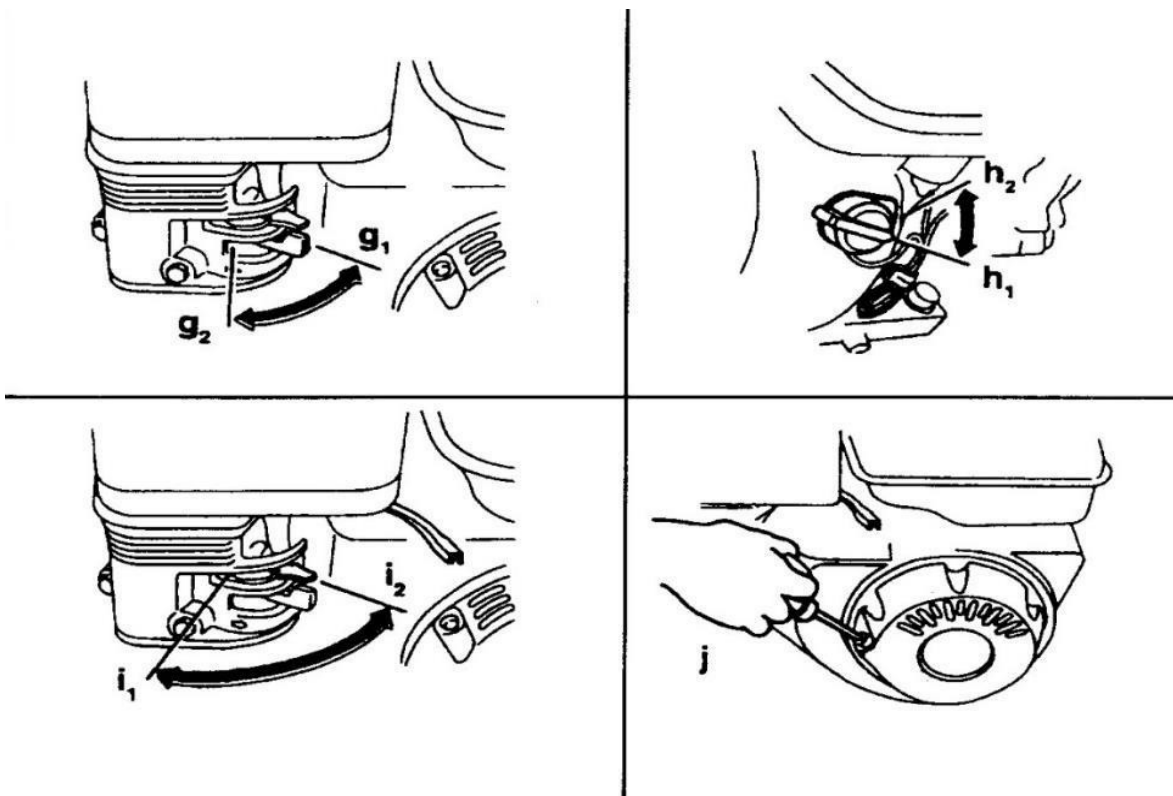
Olajcsere

A használt olajat akkor kell leengedni, amikor a motor meleg. A meleg olaj gyorsabban lefolyik, és nem marad maradék a motorban. Ennek során fokozott óvatossággal kell eljárni.

1. Helyezzen egy megfelelő használt olajtartályt a motor alá, majd csavarja ki az olajmérőpálca dugóját, az olajleeresztő dugót és vegye ki az alátétet.
2. Várja meg, amíg az összes használt olaj lefolyik, majd csavarja vissza az olajleeresztő dugót, és helyezzen rá egy új alátétet. Húzza meg szorosan az olajleeresztő dugót.
3. A használt motorolajat környezetkímélő módon ártalmatlanítsa. Javasoljuk, hogy a használt olajat zárt tartályban vigye el a helyi használatolaj-gyűjtő/újrahasznosító központba. Ne dobja az olajtartályt a szemébe, ne öntse az olajat a földre vagy a lefolyóba.
4. Helyezze a motort vízszintes helyzetbe, és adagolja az ajánlott olajat, amíg az olajsint el nem éri a felső határjelzést (a töltőnyílás peremének alsó széle).
5. Helyezze fel az olajatöltő sapkát a mérőpálcával együtt, és óvatosan húzza meg.

SAE30 motorolajat használjon Más olajviszkózitású olajok a motor alkatrészeinek gyorsabb kopásához vagy a motor hirtelen meghibásodásához vezethetnek.

A tüzelőberendezés beindítása



Ne feledje, hogy a motor indítása előtt a gázpedált a legkisebb állásba állítsa. A centrifugakuplung a motor fordulatszámának növekedésével kapcsolja be a hajtást, a teljes fordulatszámon történő indítás az irányíthatóság elvesztéséhez vezet.

1. Nyissa ki az üzemanyagszelepet a kar jobbra történő mozgásával.
2. Ha a motor hideg, állítsa a szívókart zárt állásba. Ha a motor meleg, a szívókart állítsa nyitott állásba.
3. Kapcsolja a motor gyújtáskapcsolóját "ON" állásba.
4. Húzza meg az indítószinórt.

Megjegyzés: Ha a motorolaj szintje alacsony, a motor nem indul be. Ebben az esetben ellenőrizze az olajsintet, és szükség esetén töltsse fel.

5. Nyissa ki a szívócsövet, miközben a motor bemelegszik.
6. Hagyja a motort néhány percig bemelegedni, mielőtt elkezdené a beton kiegyenlítését.

Leállítás

1. Fordítsa a motor gombját "OFF" állásba.
2. Zárja el az üzemanyagszelepet a kar balra fordításával.

Megjegyzés: A motor gyors leállításához vész helyzetben fordítsa a motor gombját "OFF" állásba. Vagy mozgassa a szívókart zárt állásba a járó motor elhallgattatásához.

Karbantartás

MEGJEGYZÉS: A karbantartás elvégzése előtt távolítsa el a gyújtógyertyáról a gyújtócsövet, hogy megakadályozza a motor véletlen elindulását.

Minden használat után alaposan tisztítsa meg az egész simítót a szennyeződésektől és a betontól. Gondosan vizsgálja meg a simítót a sérülések szempontjából. Ha bármilyen rendellenességet talál, azt a munka újbóli megkezdése előtt ki kell javítani.

Tárhely

Ha a simítót több mint 30 napig tároljuk, akkor:

1. Cserélje ki az olajat a motorban.
2. Engedje le az üzemanyagot a motorból.
3. Vegye ki a gyújtógyertyát, öntsön 15-20 ml motorolajat a lyukba, majd csavarja be a gyújtógyertyát, ne dugja be a gyújtógyertyacsövet.
4. A helytakarékoság érdekében vegye le a simító nyelét a géptestről.
5. Fedje le a simítót a motorral együtt, és tárolja őket tiszta és száraz helyen.
6. A helyszín nem lehet hozzáférhető gyermekek vagy állatok számára.
7. Tartsa a stroker-t az eredeti csomagolásban a használati útmutatóval együtt.

Szállítás

Ha a tüzelőberendezést szállítani kívánja, ki kell üríteni az üzemanyagot a tartályból. És a készüléket a szállítási hevederek segítségével rögzítse az elmozdulás ellen. A szállításhoz csak a jármű csomagterét szabad használni.

Elektromos vasaló

Elektromos biztonság

Mielőtt a készüléket a hálózatra csatlakoztatná, feltétlenül ellenőrizze a hálózati paramétereket; azoknak meg kell felelniük a típus táblán feltüntetett adatoknak. Az elektromos berendezésnek rendelkeznie kell működő biztosítókkal és földelőcsappal.

Hosszabbító kábel használata esetén a vezeték keresztmetszetének kétszer akkornak kell lennie, mint a készülék tápkábelének keresztmetszete. Soha ne módosítsa a hálózati csatlakozót.

Minden elektromos csatlakozást csak szakképzett személyzet végezhet.

Karbantartás és tárolás

MEGJEGYZÉS: A szervizelés előtt húzza ki a hálózati csatlakozót a konnektorból, hogy megakadályozza a készülék véletlen elindulását.

A karbantartás elvégzése előtt győződjön meg arról, hogy a simító le van választva a tápellátásról. Minden használat után alaposan tisztítsa meg az egész simítót a szennyeződésektől, betontól. Gondosan vizsgálja meg a simítót a sérülések és az állapota szempontjából. Ha bármilyen rendellenességet talál, azt a munka folytatása

előtt ki kell javítani.

Tárolás előtt a simítót alaposan meg kell tisztítani, meg kell szárítani, és a használati utasítással együtt eredeti csomagolásába kell csomagolni. A tárolási helynek száraznak, alacsony páratartalmúnak és csapadéktól, például esőtől vagy hótól védettnek kell lennie. **Használati utasítás**

Megjegyzés: Ne hagyja a simítót hosszú ideig a puha betonon. Ez azt eredményezi, hogy a készülék beleássa magát a betonba!

Az önteni kívánt beton típusától és a kívánt felületi kialakítástól függően használjon acélpengéket vagy tárcsát. A munkát betonpadlók kikészítési technikáiban jártas, képzett munkásnak kell elvégeznie.

Munka közben ne szorítsa erősen a fogantyúkat, ez több rezgést ad át a kezelő kezének és karjának.

A simítót a kezelő mögé kell húzni, hogy a cipő visszaverődése a betonban kiegyenlítődjön.

Amikor az elektromos strokerrel dolgozik, figyeljen a tápkábel helyzetére, a forgó pengék károsíthatják azt, és áramütést okozhatnak.

A penge cseréje

Legyen óvatos a pengék cseréjekor, mert a pengék kopása miatt az élek nagyon élesek, mint egy késpenge. A sérülések elkerülése érdekében viseljen megerősített munkakesztyűt munka közben. Lazítsa meg a csavarokat és távolítsa el a rugalmas alátéteket a simító mindkét karjáról, majd vegye ki a pengéket. Az új lapátok felszerelése előtt tisztítsa meg a lapátok alját.

a gépet távolítsa el a beton- vagy cementmaradványoktól, és győződjön meg arról, hogy a lapátok megfelelően vannak-e felszerelve (a simító lapát éle a kar mögött van). Végül helyezze fel a rugalmas alátéteket, és húzza meg a lapátokat a simítófej karjaihoz rögzítő csavarokat.

Rendszeres karbantartási terv

Az alábbi időszakos karbantartási ütemterv a motor és a simító alapvető karbantartási időközeit tartalmazza. A gép karbantartására vonatkozó alábbi pontokat laikusok is el tudják végezni közönséges szerszámokkal.

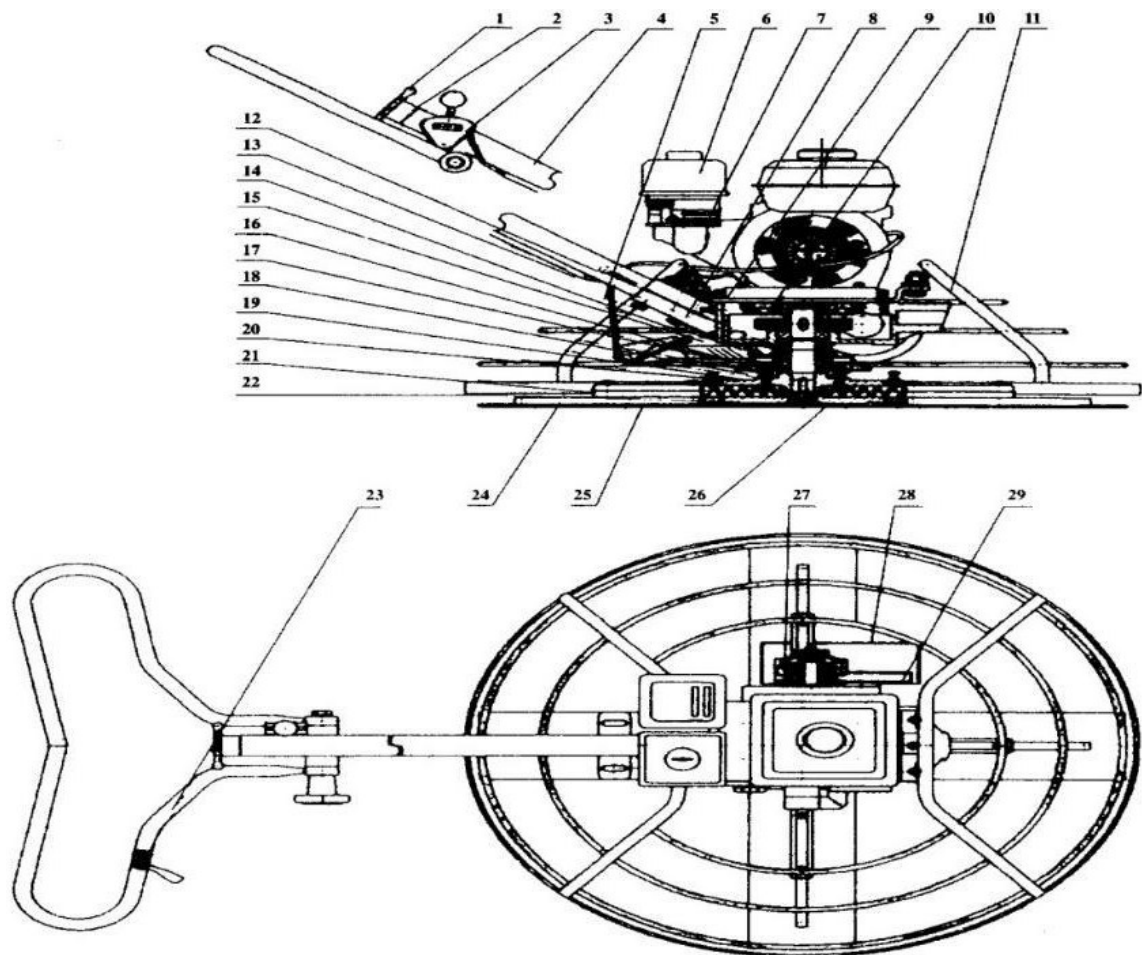
	Minden nap, mielőtt a használatával	Az első 20 után órák	Mindenki minden második hetek vagy minden 50. órák	Mindenki hónap vagy minden 100. órák	Mindenki évente vagy minden 300. órák
Ellenőrizze az üzemenyagszintet.	-				
Ellenőrizze a motor olajsintjét.	-				
A légtisztító alkatrészek (szűrő) ellenőrzése. Szükség esetén cserélje ki.	-				
Ellenőrizze és húzza meg a vastárgyakat.	-				
Ellenőrizze és kenje a csapágyat a peremgyűrű.	-				

Tisztítsa meg a légtisztító alkatrészeket.*			-		
Cserélje ki az olajat a motorban.*		-			
Tisztítsa meg a hűtőrendszert.				-	
Ellenőrizze és tisztítsa meg a gyújtógyertyákat.				-	
Tisztítsa meg az olajmérő pálcát.				-	

Problémák és megoldások

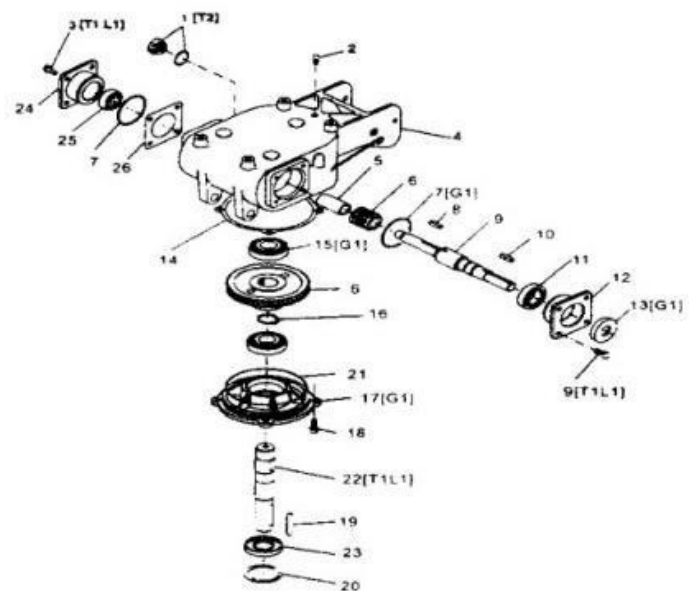
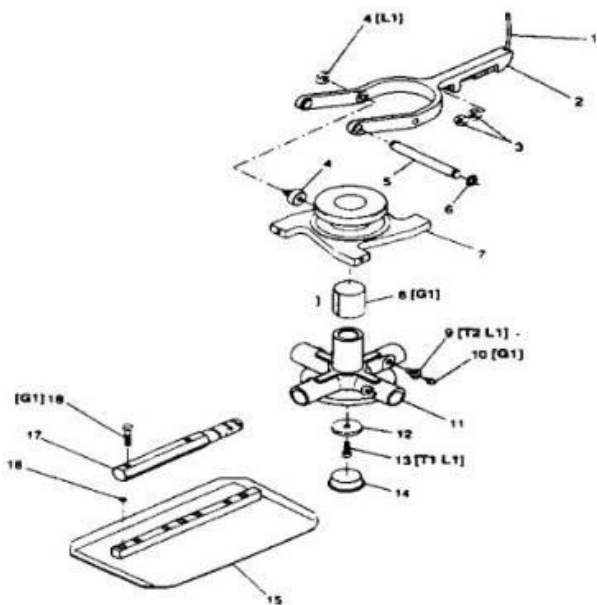
Problémák/kérdések	Megoldások/válaszok
A radiátor nem működik teljes sebességgel	<ol style="list-style-type: none"> 1. A motor fordulatszámának beállítása 2. Tisztítsa meg vagy cserélje ki a légszűrőt. 3. Tisztítsa meg a szennyeződéseket a forgó alkatrészekről és a pengékről. 4. Kemény téli körülmények között Hosszabb ideig melegítse a motort üresjárat fordulatán.
A motor működik, de a hatás nem kielégítő.	<ol style="list-style-type: none"> 1. Ellenőrizze, hogy a hajtósíj nem sérült-e meg. 2. Ellenőrizze, hogy a tengelykapcsoló nem sérült-e 3. Tisztítsa meg a forgó alkatrészeket és a keresztlábat
A motor nem, vagy csak időszakosan működik.	<ol style="list-style-type: none"> 1. Ellenőrizze a légszűrőt 2. A gyújtógyertya ellenőrzése és cseréje 3. Ellenőrizze az üzemanyagszűrőt 4. Ellenőrizze az olaj helyzetét 5. Ellenőrizze a "be" és "ki" kapcsolókat 6. Ellenőrizze a biztonsági kapcsolót

Gépi rétegek



1. Kézi vezérlő
2. Fogantyú
3. Vészhelyzet gomb
4. Cső
5. Cable
6. Benzinmotor
7. Szorítócsavar
8. Fogantyú rögzítése
9. Gép alaplemeze
10. Hőpajzs
11. Védőgyűrű
12. Bearing
13. Csapágyfördő
14. Bearing cover
15. Közös

16. Kioldó kapcsoló
17. Beállítólemez
18. Beállítócsavar
19. Tavasz gyűjtése
20. Pin
21. Hatszögtengely
22. Beállítócsap
23. Gázfogantyú
24. Pajzs
25. Pengék
26. Nyomásos szívócsésze
27. Kuplung
28. Védőcsík
29. Övvédő



1. Rétegszabályozó kábel megerősítési szöge
2. A simítóvilla csúszó rétege
3. Nut
4. Csapágyelosztó berendezés - csúszó/nyomórúd
5. Tengely
6. Gyűrűs retesz
7. Csúszógyűrű réteg
8. Bearing hüvely
9. Locking kar csavar
10. Maznica
11. Csoportos keresztelő

12. Tömítés
13. Csavar
14. Elzárócsap
15. Penge
16. Penge kar tengelye

Szállítás

1. Az esztrich szállításakor, be- és kirakodásakor a gépen megjelölt pontokon a megfelelő rögzítő hevedereket vagy kampókat kell használni.
2. A rakodórampák teherbírásának megfelelőnek kell lennie, és a rampákat megfelelően rögzíteni kell a felborulás megakadályozása érdekében. Biztosítani kell, hogy a gép vagy a gép mozgó részeinek felborulása vagy megcsúszása senkit ne veszélyeztessen.
3. A beton simítót úgy kell rögzíteni, hogy szállítás közben ne forduljon el, ne mozduljon el, és ne boruljon fel.

Utolsó biztonsági utasítások (motoros simítás esetén)

Ha elveszíti az uralmát a szerszám felett, azonnal távolodjon el. Ekkor a vészleállítót kell aktiválni.

A simítót nem szabad beltérben használni, mivel a kipufogógázok halálos szén-monoxidot tartalmaznak!

Az elektromos simító lapátvezérlése ugyanúgy működik, mint a belsőégésű motoroké. A motor a zöld ON gomb megnyomásával indul, és a piros OFF gomb megnyomásával áll le.

Utolsó biztonsági utasítások (elektromos simítóhoz)

Az áramütött személyeket el kell távolítani az áramforrástól, vagy száraz szigetelővel kell védeni; az áramütött személyt el kell távolítani az áramvezetéktől.

Ügyelni kell arra, hogy pusztán kézzel ne érintsen meg egy áramütést szenvedett személyt, amíg ki nem húzták a tápkábelből.

Azonnal segítséget kell kérni szakképzett és képzett személyzet formájában. Ha elveszíti

az uralmát a simító felett, azonnal távolodjon el, és kapcsolja ki az áramot.

A villanymotor csatlakoztatását csak engedéllyel rendelkező villanyszerelő végezheti. A tápkábel állapotát minden üzembe helyezés előtt ellenőrizni kell. Ha a kábel szigetelésvesztése, repedése vagy egyéb sérülése tapasztalható, a gépet szigorúan tilos üzemeltetni a hiba elhárításáig.

	Specifikáció		
Modell	M79503	M79504	M79506
Maximális teljesítmény:	6,5 LE	6,5 LE	2,2 kW
Tápegység:	Ólommentes benzin	Ólommentes benzin	230V/50hz
Átlagosan dolgozik:	100 cm	60 cm	60 cm
Rezgésszint:	6,8 m/s ²	6,8 m/s ²	6,8 m/s ²
Nettó súly:	90 kg	70 kg	76 kg
Zajszint:	86 dB(A)	86 dB(A)	72 dB(A)